



警告

使用此產品時需注意下列幾點：

- ◆ EU206 系列人機介面的輸入電源為 DC24V，如果所供應的電源不是 DC24V，將會嚴重損毀人機，請定時檢查電源供給是否穩定。
- ◆ 為預防電擊或設備損壞，在安裝及接線期間，請務必關閉電源。
- ◆ 人機之 FG 端子請務必確實接地；若沒有確實接地，EU206 系列人機介面很有可能會被雜訊所干擾而影響其正常運作。
- ◆ 請勿觸碰供電中的端子，因為這樣可能會造成電擊或機器的誤動作。
- ◆ 請務必檢查接線端子台的螺絲已鎖緊，因為端子的鬆脫會造成短路火災或意外。
- ◆ 請務必檢查金屬屑或接線的殘留物不要掉入本機內部，因為這樣可能會造成短路、火災或意外。
- ◆ 通訊線必須與電源線分開，否則可能會引起無法預期的問題。
- ◆ 為了降低不正確的輸入輸出訊號的風險，請務必確認附在本機器的任何資料線、連接器無接觸不良情形。
- ◆ 避免安裝在重粉塵油霧含導電粒子腐蝕性氣體可燃性氣體之環境下。
- ◆ 避免安裝在易被電擊或振動之場合。
- ◆ 避免安裝在高溫高濕度或易被雨淋濕的場所。
- ◆ 本機的液晶顯示面板(LCD)，含刺激的液體物質，若面板損壞導致液體進入你的眼睛，請立刻以清水持續沖洗你的眼睛 15 分鐘，並立即就醫。
- ◆ 本產品的適當廢棄處理方式，需依照使用者國家的工業機械廢棄標準處理。

一、規格

硬體功能規格

型號		EU206-GS	EU206-CT
顯示規格	色彩表示	單色/16 灰階	64k 色
	螢幕	STN (藍底白字)	TFT
	畫面尺寸(英寸)	5.7	
	解析度 W x H (dots)	320 x 240	
	垂直角度的能見度	- 55° to + 55°	- 70° to + 50°
	水平角度的能見度	- 55° to + 55°	- 70° to + 70°
	輝度(cd/m2)	270	490
背光源	LED (一般的溫度與溼度環境下壽命至少維持 50000 小時)， 背光自動關閉機能(可設定背光自動關閉時間，增加背光壽命)		
觸控面板規格	觸控面板	類比式電阻薄膜	
	觸控分解度	2mm 以上	
	壽命	100 萬次以上	
	螢幕表面硬度	4H	
	可設置開關數(個/畫面)	300 (20x15)	
語言字型	TrueType 字型 支援 Unicode 多國語言(簡體，繁體) 『此產品採用了 Arphic 的 "iFont" 技術及字型』		

連接埠規格

外部 介 面	通訊裝置接線用界面	COM1/COM2(RS232 / RS422 / RS485), Ethernet 1. COM1/COM2 的通訊介面, data 長度, 通信速度等通訊格式可由 HMI 上設定 2. 可雙通訊埠同時連線 (COM1 & COM2) (由規劃畫面軟體設定連線裝置) 3. 可與各廠牌 PLC、士林變頻器、士林溫控器、士林伺服驅動器, 由畫面編輯軟體設定配合使用(直接與變頻器或溫控器連線, 不需透過 PLC)。 4. RS232C / RS485 可經由 Modbus 協定作『1 台人機介面』對『多台裝置』的連線, 最多 128 台裝置 5. 可經由 Ethernet 與 PLC 通訊 ※(1) 6. COM1(RS-232C) 於運轉中可用來與條碼機連接
	畫面資料傳送介面 (PC - HMI)	USB, Ethernet: 畫面資料傳送介面 ※(2)
	複數台 HMI 連線功能	Ethernet ※(2)
	擴充埠 (選配)	1. 直接 I / O 控制 ※(3) 2. 由 HMI 直接接出 I / O (8 點 Input, 8 點 Output Option Port)
	記憶體※(4)	內部記憶體: 32MBytes SD Card USB 隨身碟

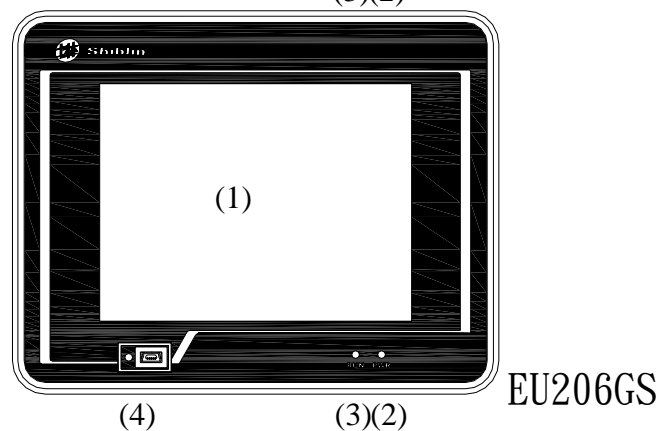
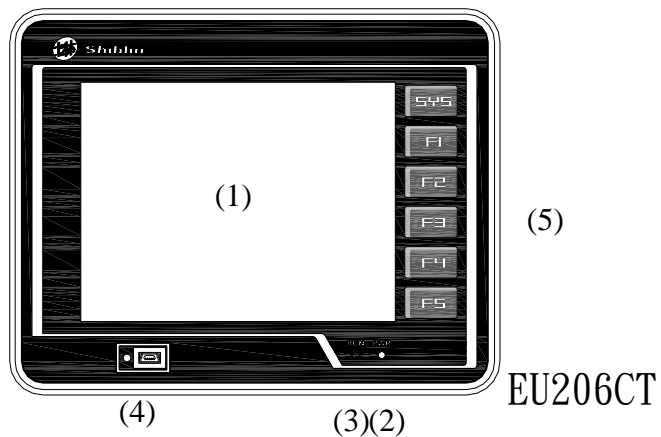
註：

- (1) 『網路多功能型』才支援, 目前僅支援三菱 FX3U-ENET 與 QJ71E71-100 模組。
- (2) Ethernet Port 必須在『網路多功能型』才支援。
- (3) 『網路多功能型』才支援, 需另外搭配 I/O 模組使用。
- (4) SD Card 支援 SHDC, 支援容量最大 8GBytes。
USB Host 不支援硬碟, 支援容量最大 8GBytes。
SD Card/USB 隨身碟, 可當內部記憶體的擴充使用, 或者是單獨使用。

一般規格

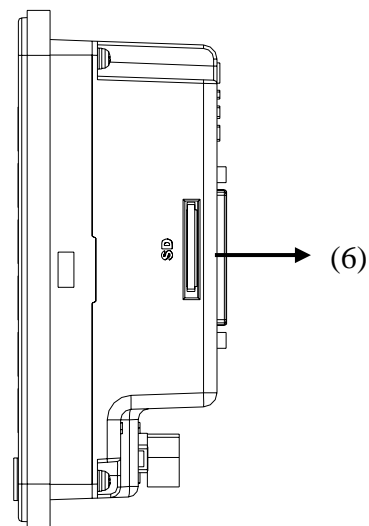
電 源 規 格	定格電壓	DC 電源 : DC24V
	電壓容許範圍	DC24V ± 10%
	容許瞬停範圍	DC 電源 10ms 以內
	消耗電源	10W 以下
環 境 規 格	使用周圍溫度	0°C ~ 50°C
	保存周圍溫度	-10°C ~ 60°C
	使用周圍濕度	85%RH 以下(非結露環境)
	耐環境性	非腐蝕性環境, 非導電性環境
	耐振動	振動周波數 : 10 ~ 150Hz 加速度 : 9.8 m/s ² (1.0G), X, Y, Z 3 方向各 1 次
	耐雜訊	符合 IEC61000-6-2:2001
設 置 條 件	接地	D 種接地
	防水性	正面 IP65 (防塵防滴設計)
	冷卻方式	自然空冷
	質量(Kg)	0.7±0.05
	外形尺寸(W*H*D mm)	187.4 X 147.4 X 56.5
	開孔尺寸(mm)	170 X 130

二、各部位名稱說明



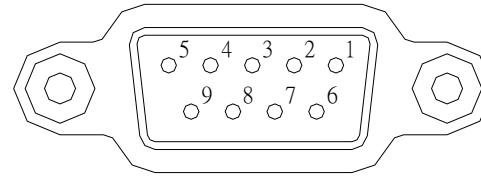
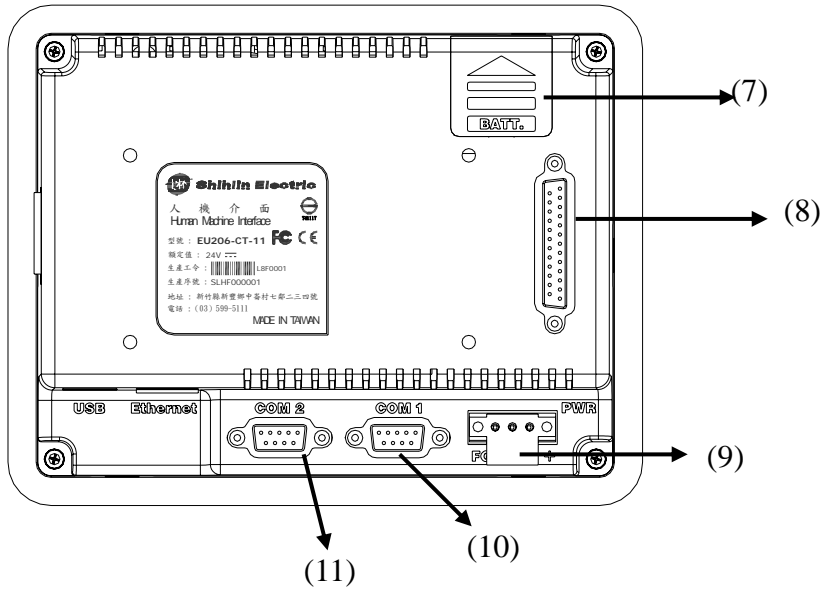
前視圖各部位名稱說明：

NO	名稱	說明
1	顯示區	顯示資訊的地方
2	電源燈	亮燈表示電源開啟
3	通訊指示燈	亮燈表示進入頁面
4	USB 埠	USB(Device)，可由此進行 OS 安裝與資料傳輸
5	功能鍵	1 個系統鍵及 5 個使用者可自行定義的功能鍵



側視圖各部位名稱說明：

NO	名稱	說明
6	SD 卡槽	支援 SD 卡，存放使用者頁面及儲存資料



COM Port 接腳說明：

PIN NO.	COM1	COM2
1	TX+ / A	TX+ / A
2	TX	TX
3	RX	RX
4	RX+	RX+
5	GND	GND
6	RX-	RX-
7	RTS	-
8	CTS	-
9	TX- / B	TX- / B

RS232 : TX/RX/CTS/RTS/GND

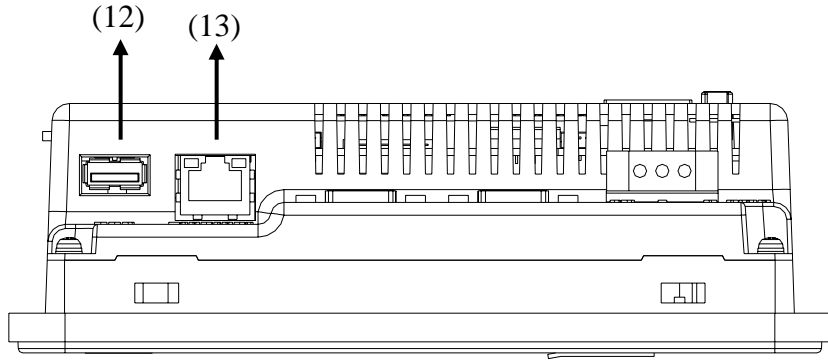
RS422 : TX+/TX-/RX+/RX-

RS485 : A/B

後視圖各部位名稱說明：

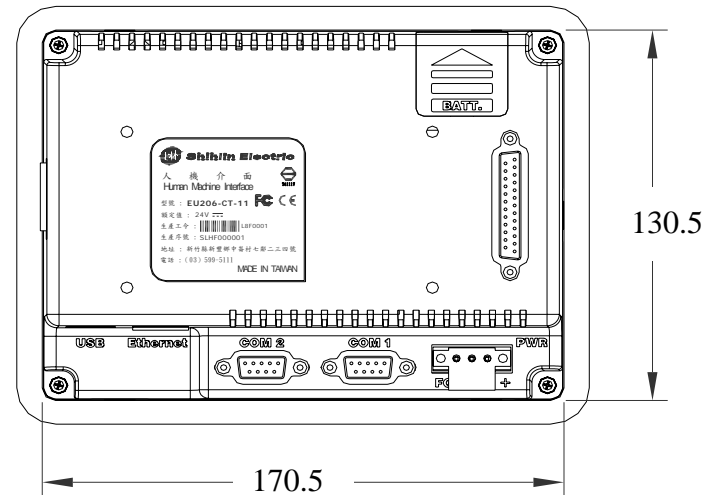
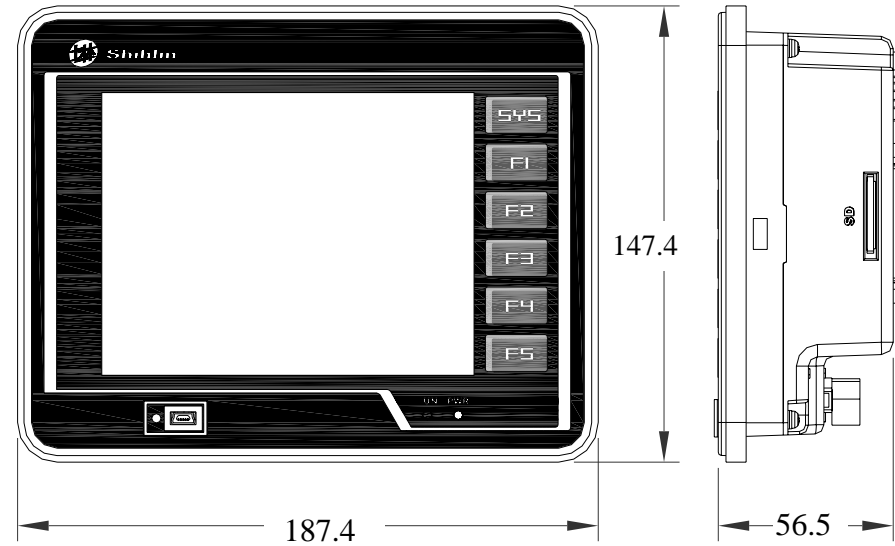
NO	名稱	說明
7	電池區	電池安裝區
8	擴充埠	擴充埠接口， 目前已提供 I/O 模組
9	DC 電源端子	DC24V
10	COM1	RS232 / RS422 / RS485 (由軟體切換)
11	COM2	RS232 / RS422 / RS485 (由軟體切換)

三、外型尺寸



俯視圖各部位名稱說明：

NO	名稱	說明
12	USB 埠	USB(Host) 支援隨身碟，存放使用者頁面及儲存資料
13	網路埠	網路介面，可由此進行 PLC 通訊與資料傳輸



註：

1. 實際設計之外型可能會與圖示不同。
2. 設計之尺寸本體外型與安裝尺寸應如圖所示，若有出入請與營業單位檢討確認。

四、銘版說明



EU206-CT-00

↓ ↓ ↓ ↓ ↓
(1) (2) (3) (4) (5)

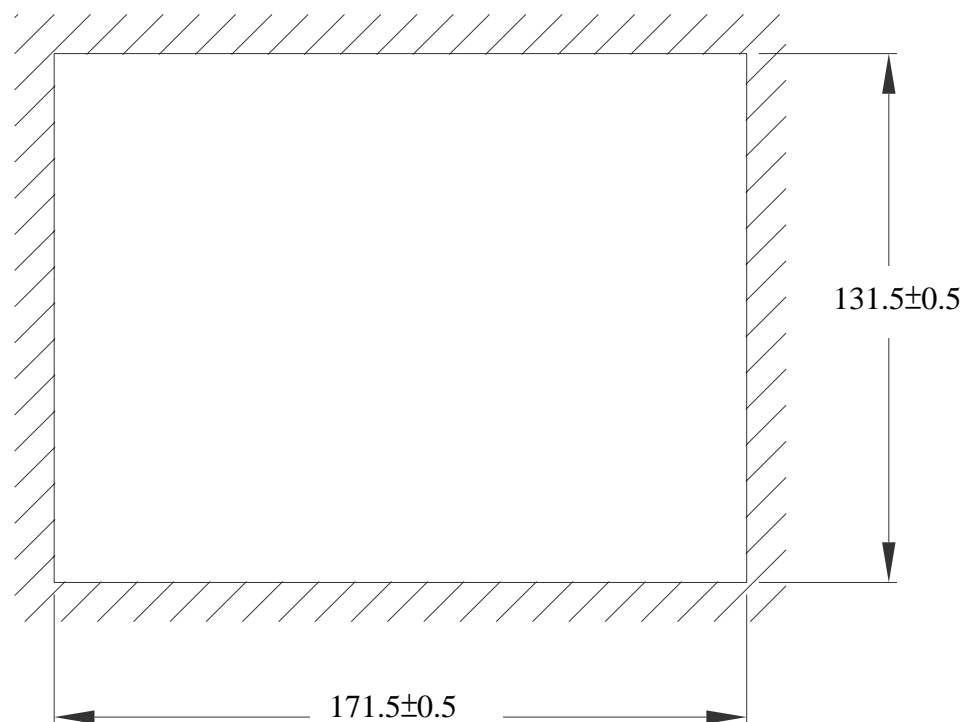
說明

- (1) EU200 系列
- (2) 6 代表 5.7 吋
- (3) G：代表灰階；C：代表彩色
- (4) S：代表 STN 面板；T：代表 TFT 面板
- (5) 00：基本型
11：網路多功能型

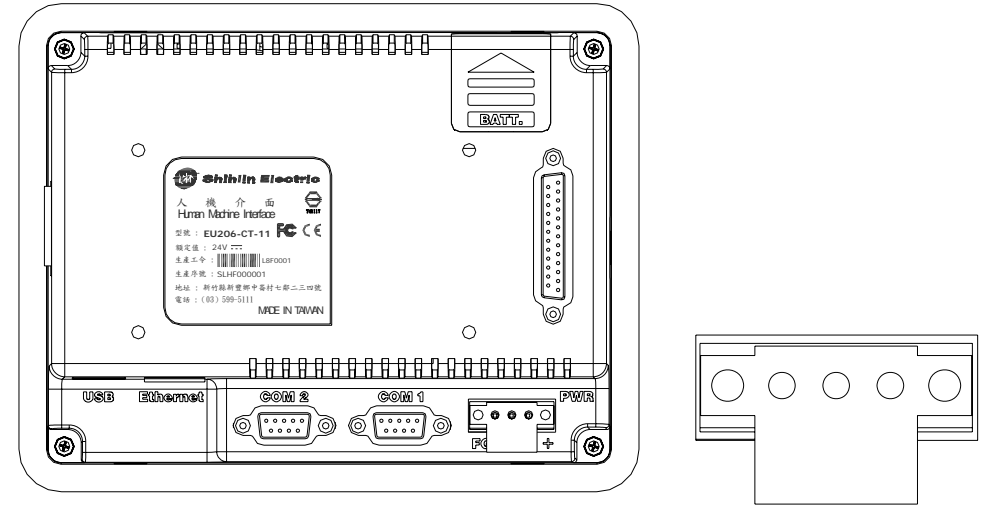
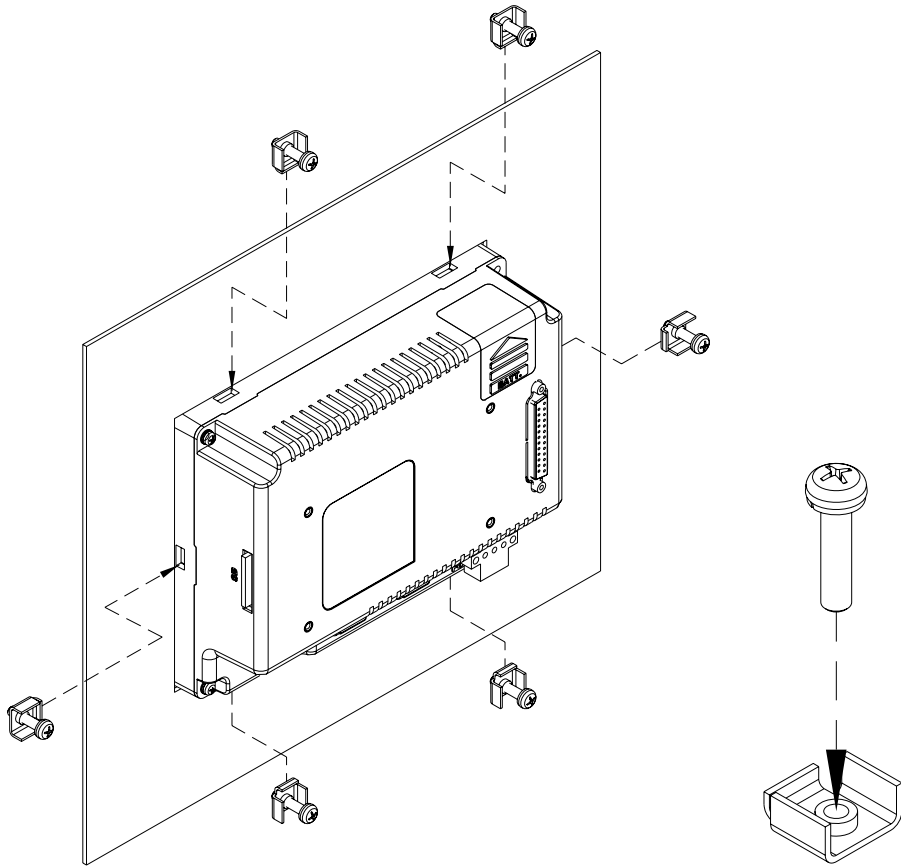
五、安裝

首先，在盤面上切割一塊區域，使 EU206 系列人機介面可安裝於此盤面，切割之面積大小如下圖。(尺寸單位：mm)

開孔尺寸：



六、接線



1. 使用附件內的電源拔接端子，先將電源拔接端子的螺絲鬆開。
2. 依照 EU206 系列人機介面背面的電源輸入端上的指示，將 DC 24V 電源供應器的正負端電源線，正確的插入電源拔接端子，再使用一字型螺絲起子鎖緊電源拔接端子的螺絲。
3. 最後將電源拔接端子插入 EU206 系列人機介面電源輸入端。

※注意事項

1. 拔接電源端子之前，必須先切斷供電來源，否則 EU206 系列人機介面的通訊電子元件可能會損壞！
2. 建議使用者在電源線輸入端加裝 Core。

警告使用者：這是甲類的資訊產品，在居住的環境中使用時，可能會造成射頻干擾，在這種情況下，使用者會被要求採取某些適當的對策。